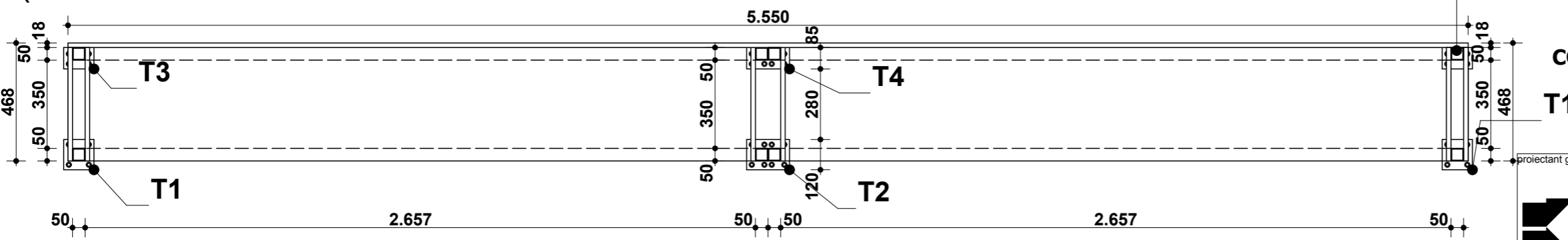
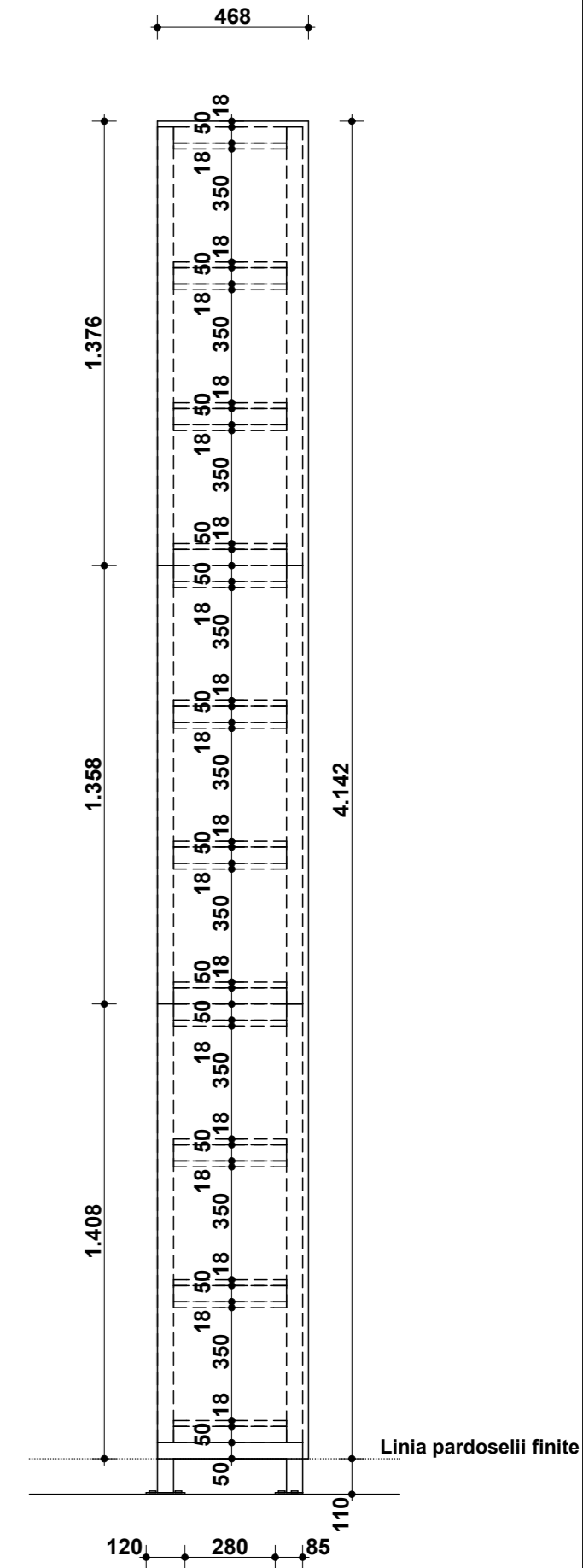
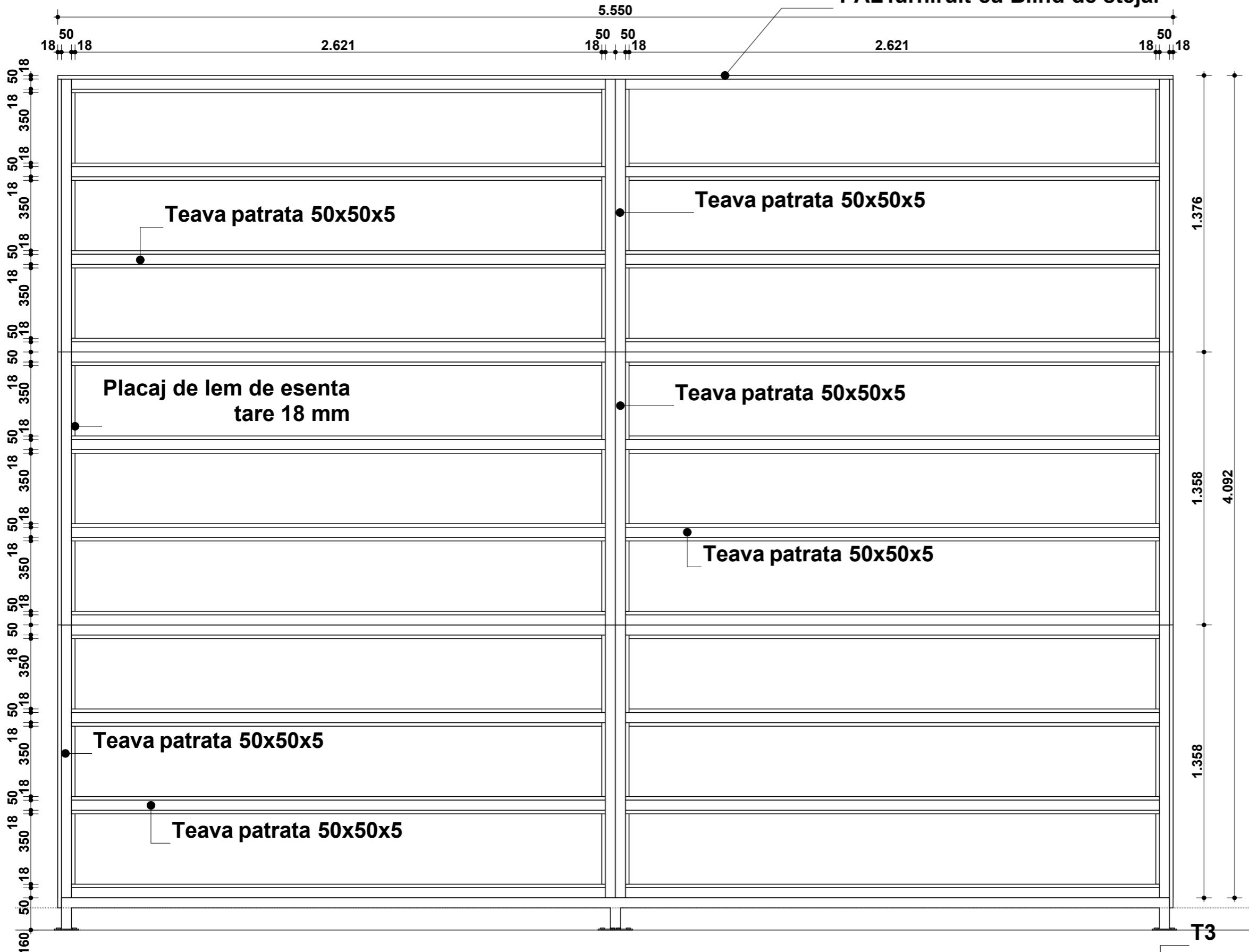


PAL furniruit cu Blind de stejar



COLERAT CU: DBT01-DBT07, DBT09- DBT11

T1

proiectant general: **S.C. ATELIER FKM S.R.L.**
strada Someşului nr. 35
 400 145 Cluj - Napoca, judetul Cluj
 Nr. Registrul Comerţului: J12/2049/21.10.2002
 Cod Unic de Înregistrare: 14952346
 telefon: 0040 0364 401994
 fax: 0040 0364 401995
 mobil: 0744 478168
 e-mail: atelier@fkm.ro

DETALIU "BALUSTRADĂ RAFT"

DBT08